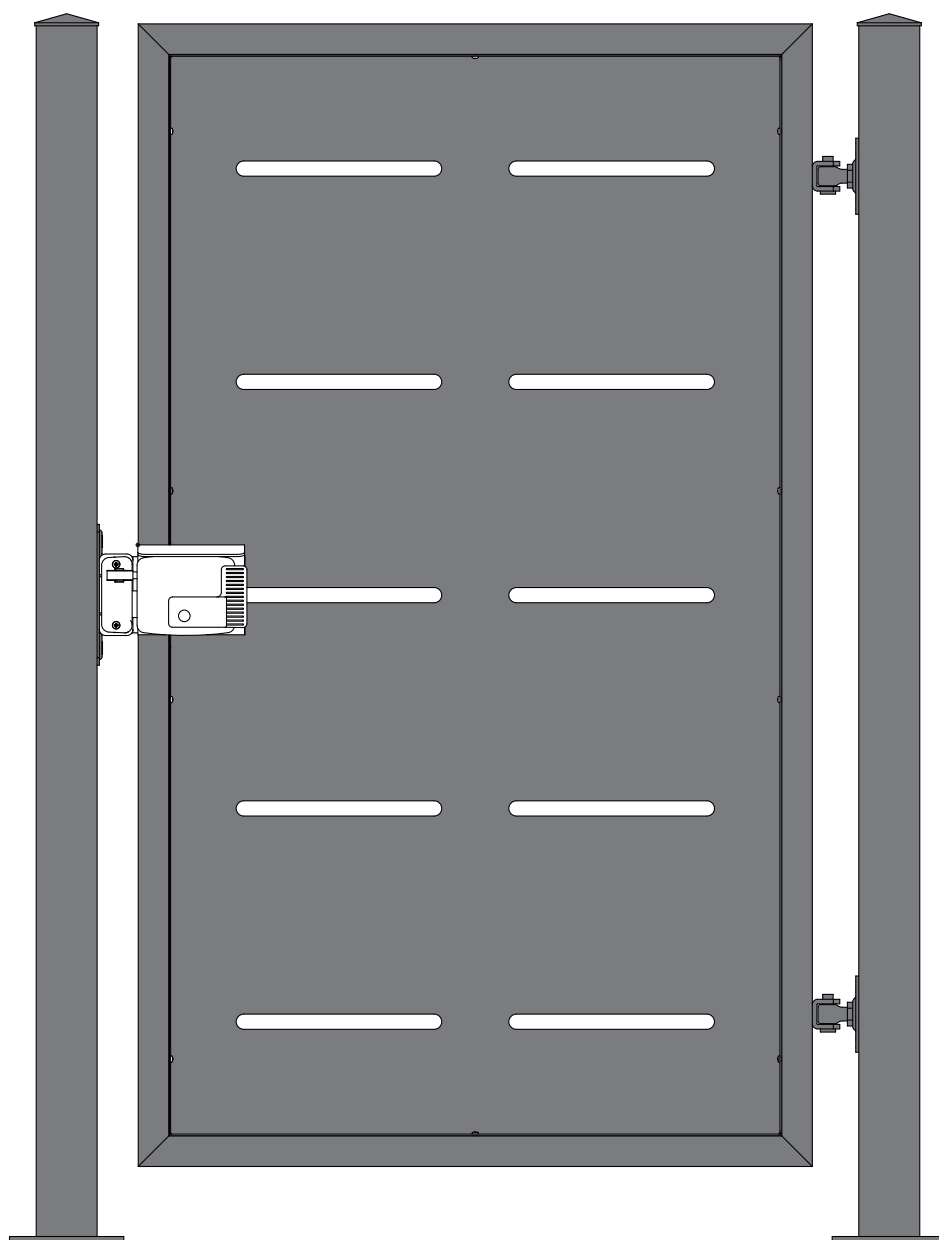




PRO-METAL
design

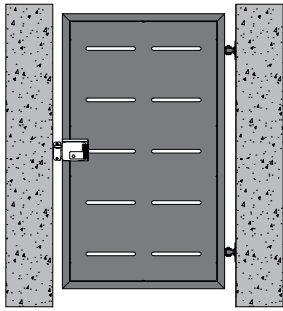
CANCELLO PEDONALE ISTRUZIONI DI MONTAGGIO



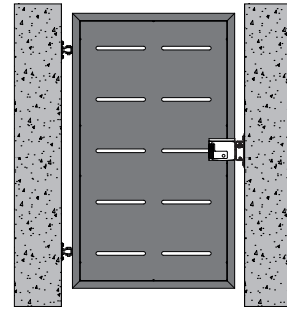
Indice

1. Modalità di installazione: componenti da utilizzare	03
2. Dimensioni e ingombri	04
2.1 Configurazione per installazione a muro	
2.2 Configurazione per installazione a colonna	
3. Installazione cancello pedonale	05
3.1 Installazione cancello pedonale a muro	
3.1.1 Fissaggio dei cardini a muro	
3.1.2 Fissaggio del battente a muro	
3.2 Installazione cancello pedonale a colonne	06
3.2.1 Ancoraggio al suolo delle colonne	
3.2.2 Ancoraggio dei cardini alle colonne	
3.2.3 Fissaggio del battente alle colonne	
3.3 Passaggio dei cavi per elettrosaldatura	07
3.3.1 Predisposizione fori	
3.4 Installazione della serratura	08-09

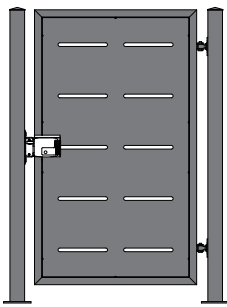
1. MODALITÀ DI INSTALLAZIONE: COMPONENTI DA UTILIZZARE



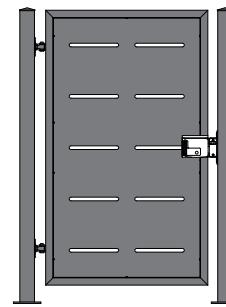
SERRATURA	CANCELLO	COLONNA LATO BATTENTE	COLONNA LATO CARDINI	ELETTROSERRATURA	BATTENTE
SINISTRA INTERNA	FPXES7100P 25087540	-	-	CISA MOD. 11721-60-2 10012445	COMBI ARIALDO MOD. 352F 25088894



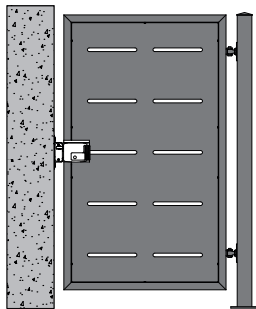
SERRATURA	CANCELLO	COLONNA LATO BATTENTE	COLONNA LATO CARDINI	ELETTROSERRATURA	BATTENTE
DESTRA INTERNA	FPXES7100P 25087540	-	-	CISA MOD. 11721-60-1 10012446	COMBI ARIALDO MOD. 352F 25088894



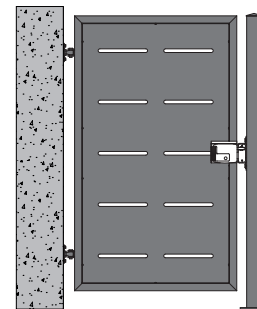
SERRATURA	CANCELLO	COLONNA LATO BATTENTE	COLONNA LATO CARDINI	ELETTROSERRATURA	BATTENTE
SINISTRA INTERNA	FPXES7100P 25087540	F119710126P 25087542	F119710125P 25087547	CISA MOD. 11721-60-2 10012445	COMBI ARIALDO MOD. 352F 25088894



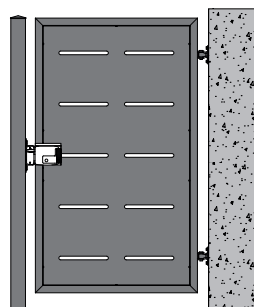
SERRATURA	CANCELLO	COLONNA LATO BATTENTE	COLONNA LATO CARDINI	ELETTROSERRATURA	BATTENTE
DESTRA INTERNA	FPXES7100P 25087540	F119710126 25087542	F119710125P 25087547	CISA MOD. 11721-60-1 10012446	COMBI ARIALDO MOD. 352F 25088894



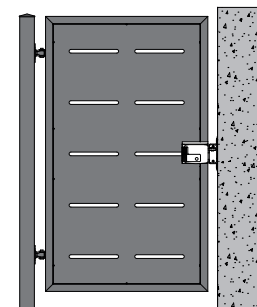
SERRATURA	CANCELLO	COLONNA LATO BATTENTE	COLONNA LATO CARDINI	ELETTROSERRATURA	BATTENTE
SINISTRA INTERNA	FPXES7100P 25087540	-	F119710125P 25087547	CISA MOD. 11721-60-2 10012445	COMBI ARIALDO MOD. 352F 25088894



SERRATURA	CANCELLO	COLONNA LATO BATTENTE	COLONNA LATO CARDINI	ELETTROSERRATURA	BATTENTE
DESTRA INTERNA	FPXES7100P 25087540	F119710126 25087542	-	CISA MOD. 11721-60-1 10012446	COMBI ARIALDO MOD. 352F 25088894



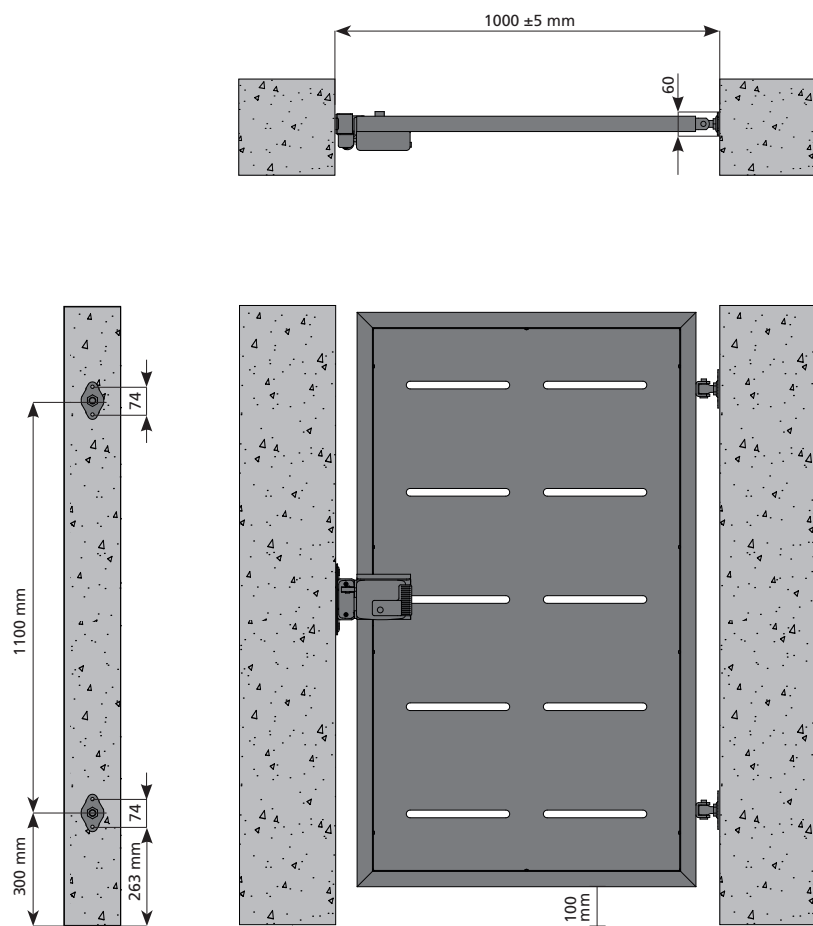
SERRATURA	CANCELLO	COLONNA LATO BATTENTE	COLONNA LATO CARDINI	ELETTROSERRATURA	BATTENTE
SINISTRA INTERNA	FPXES7100P 25087540	F119710126P 25087542	-	CISA MOD. 11721-60-2 10012445	COMBI ARIALDO MOD. 352F 25088894



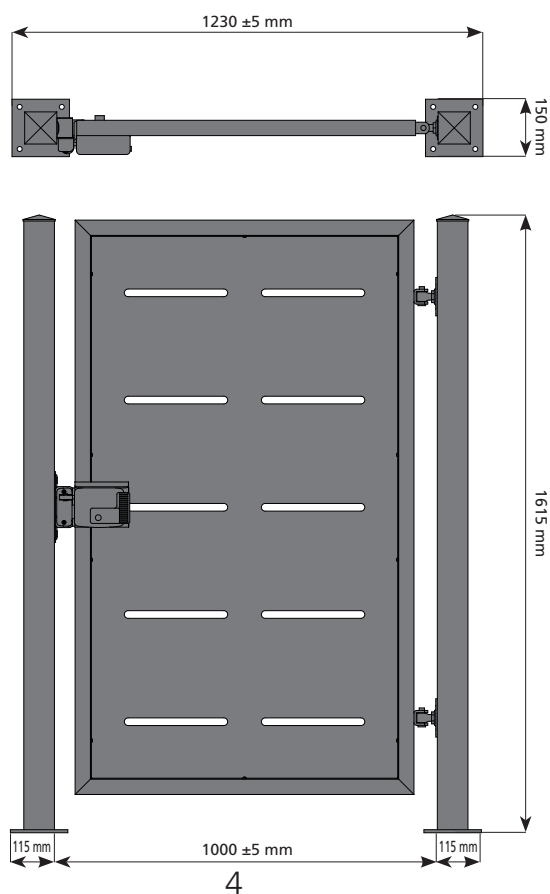
SERRATURA	CANCELLO	COLONNA LATO BATTENTE	COLONNA LATO CARDINI	ELETTROSERRATURA	BATTENTE
DESTRA INTERNA	FPXES7100P 25087540	-	F119710125P 25087547	CISA MOD. 11721-60-1 10012446	COMBI ARIALDO MOD. 352F 25088894

2. DIMENSIONI E INGOMBRI

2.1 Configurazione per installazione a muro



2.2 Configurazione per installazione a colonna



3. INSTALLAZIONE DEL CANCELLO PEDONALE

3.1 Installazione cancello pedonale a muro

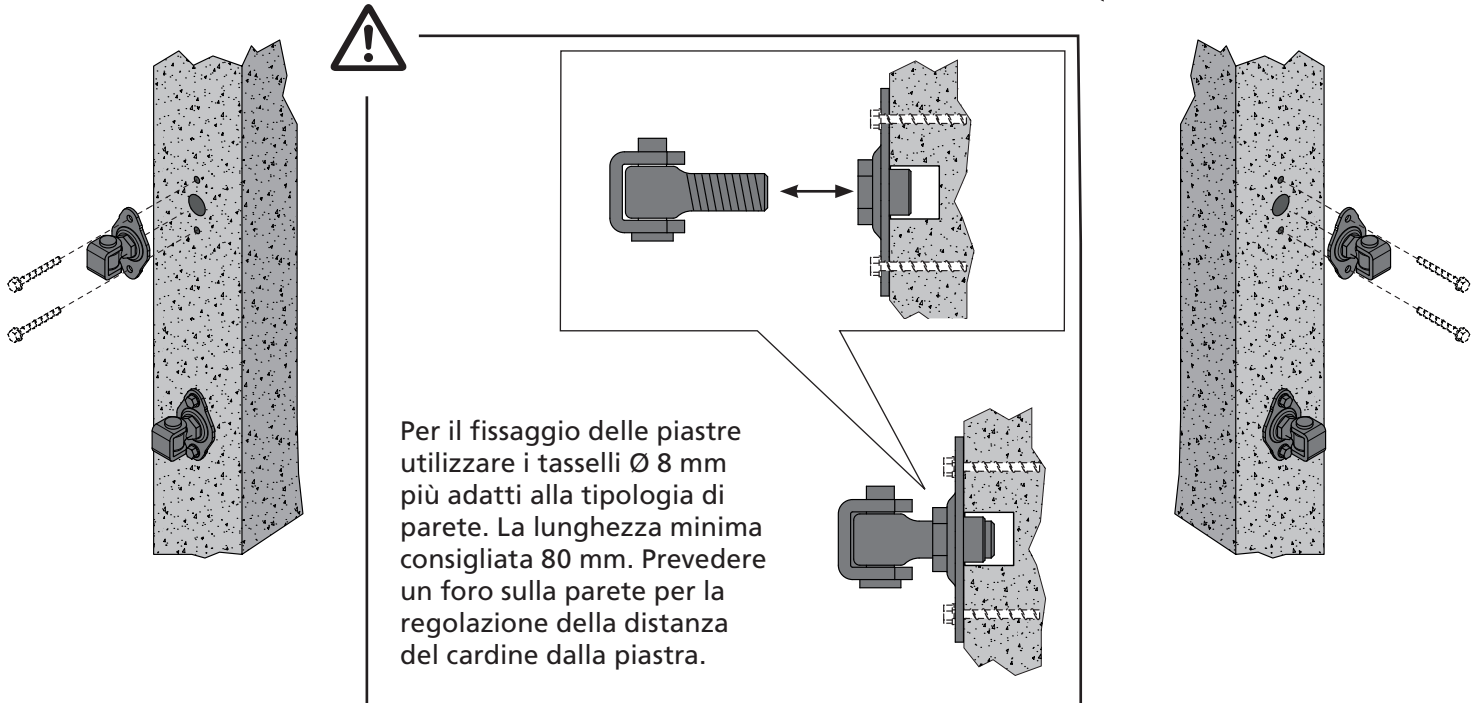
3.1.1 Fissaggio dei cardini a muro



SERRATURA A SINISTRA (INTERNA)



SERRATURA A DESTRA (INTERNA)



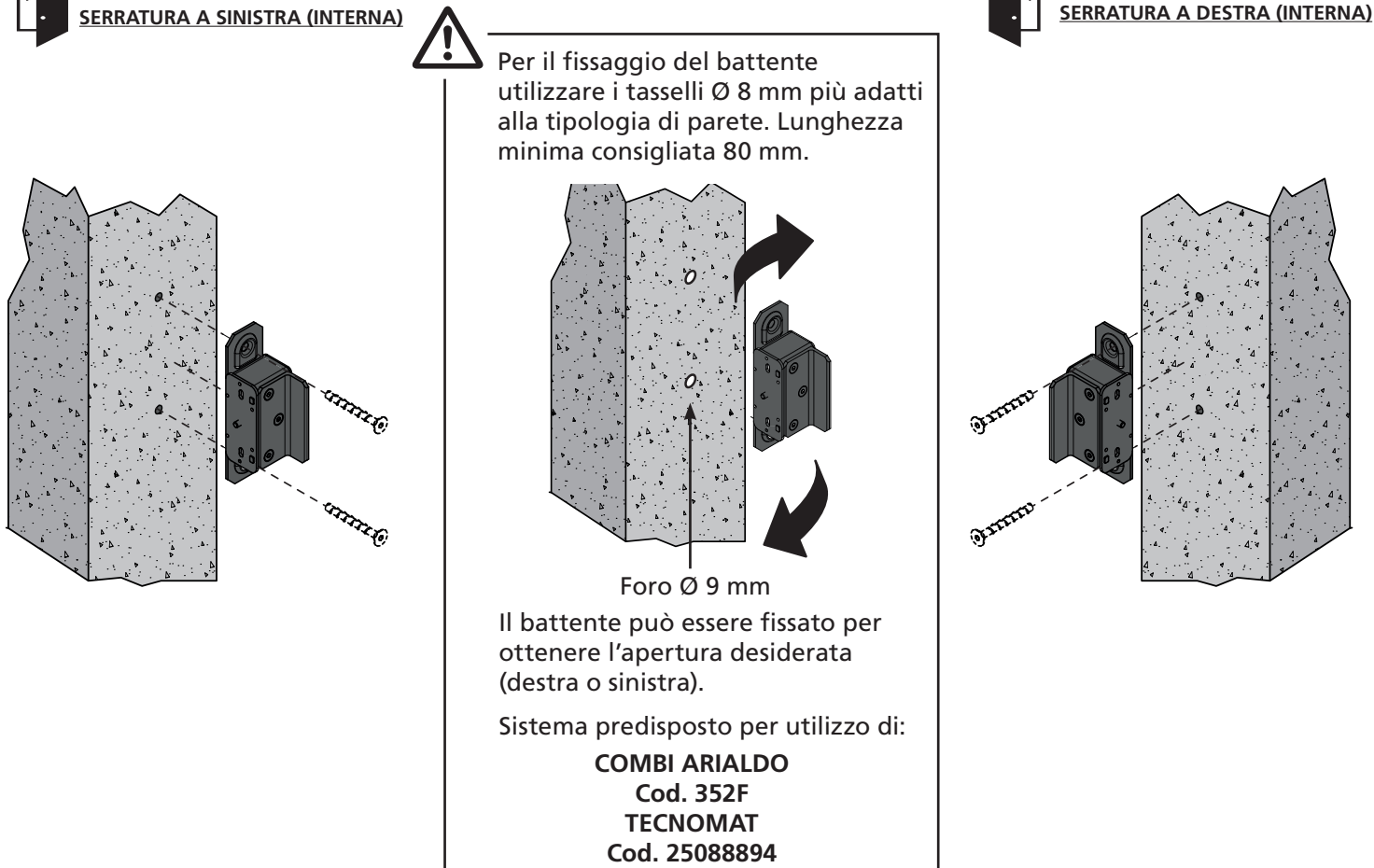
3.1.2 Fissaggio del battente a muro



SERRATURA A SINISTRA (INTERNA)

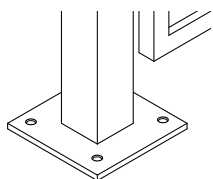


SERRATURA A DESTRA (INTERNA)

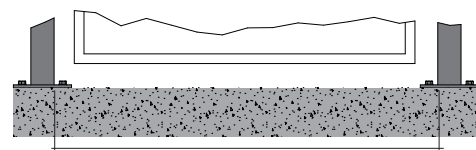


3.2 Installazione cancello pedonale a colonne

3.2.1 Ancoraggio al suolo delle colonne



Fori piastra \varnothing 13 mm.
Utilizzare le viti più adatte
al tipo di sottofondo.
Consigliamo di impiegare
tasselli di dimensioni minime
 \varnothing 10 x 120 mm.



Distanza tra le colonne
 1000 ± 5 mm.

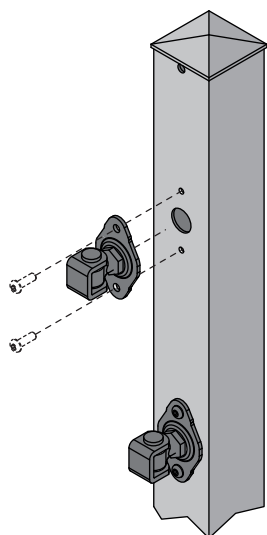
3.2.2 Fissaggio dei cardini alle colonne



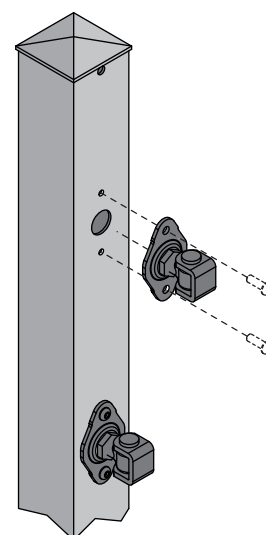
SERRATURA A SINISTRA (INTERNA)



SERRATURA A DESTRA (INTERNA)



Per il fissaggio delle
piastre utilizzare viti M8.



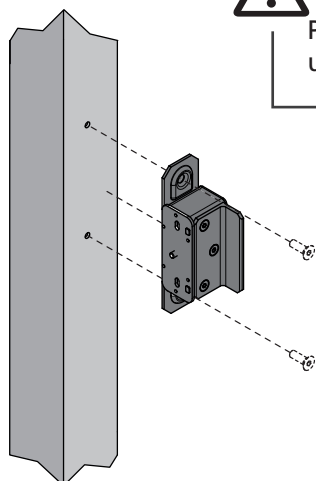
3.2.3 Fissaggio del battente alle colonne



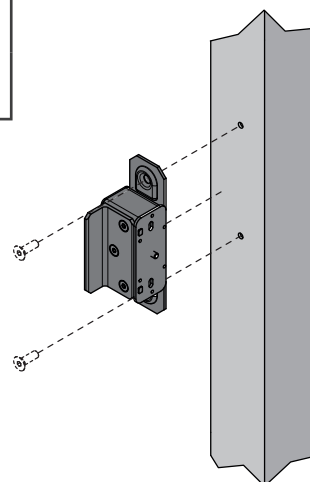
SERRATURA A SINISTRA (INTERNA)



SERRATURA A DESTRA (INTERNA)



Per il fissaggio delle piastre
utilizzare viti a testa svasata M8.

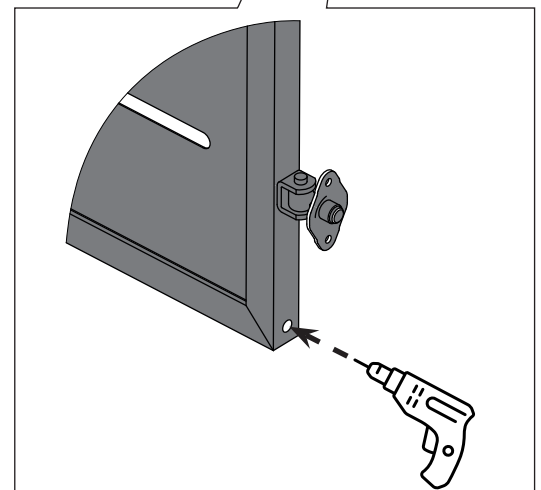
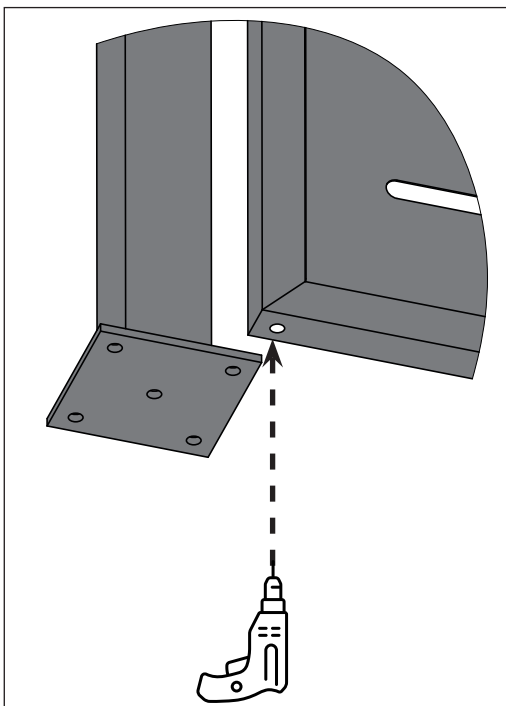
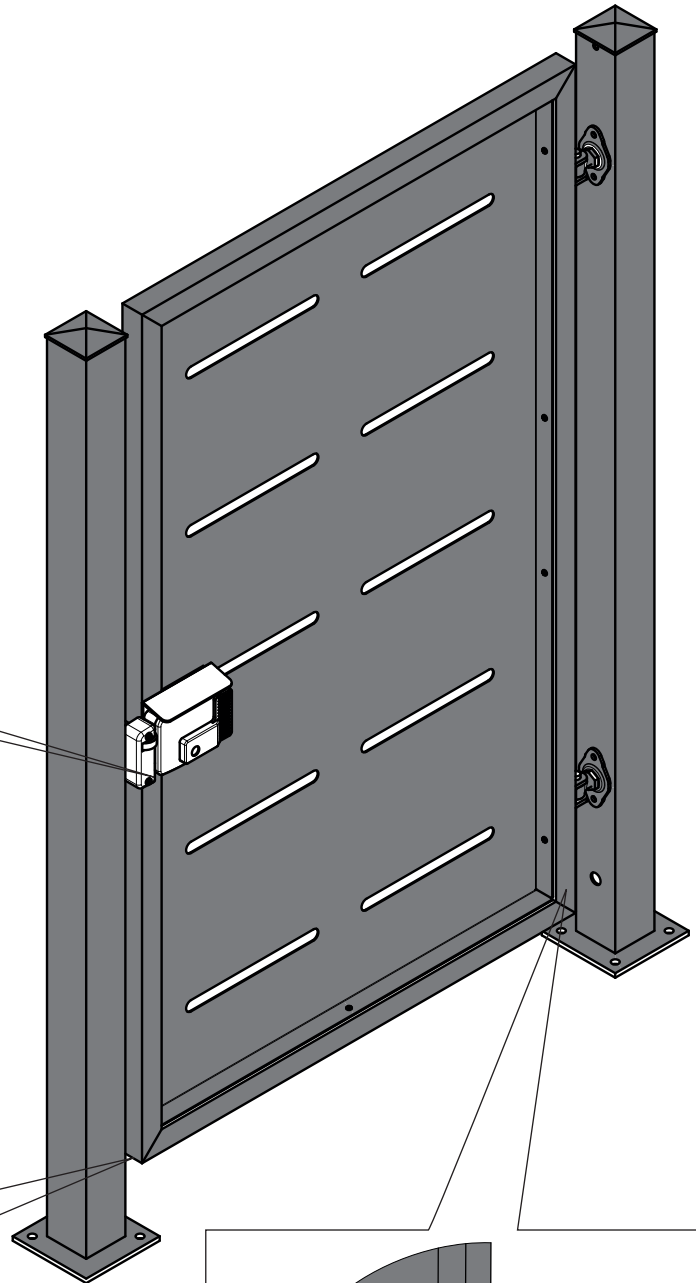
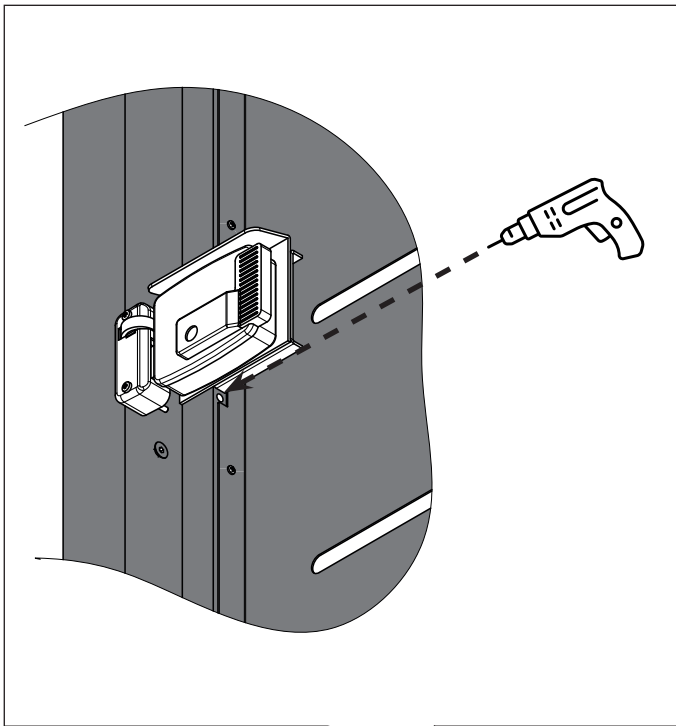


3.3 Passaggio dei cavi per elettrosaldatura

3.3.1 Predisposizione fori



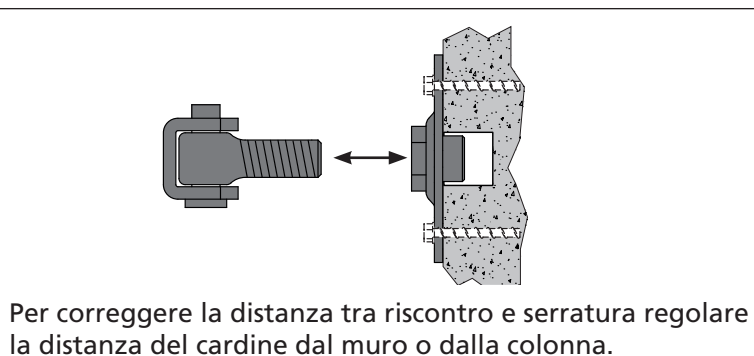
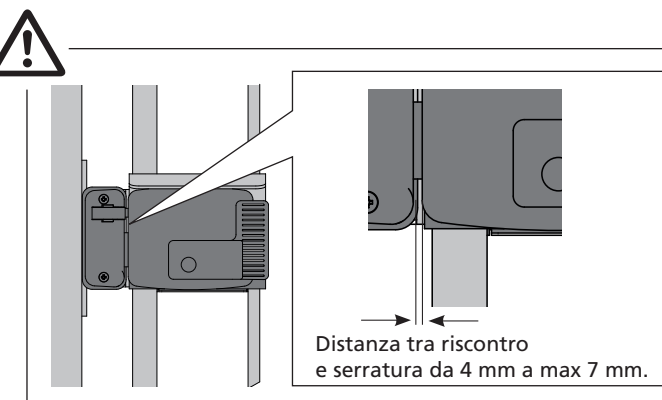
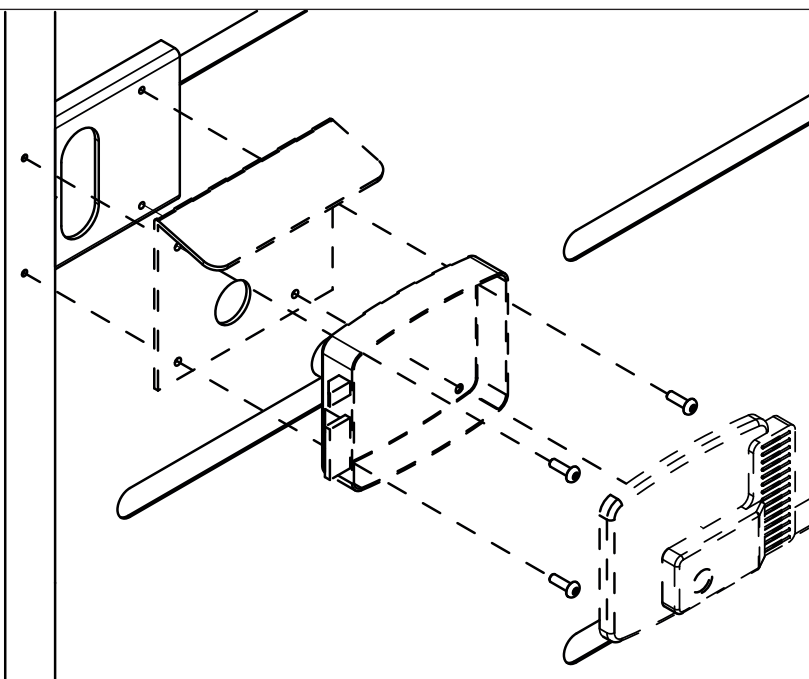
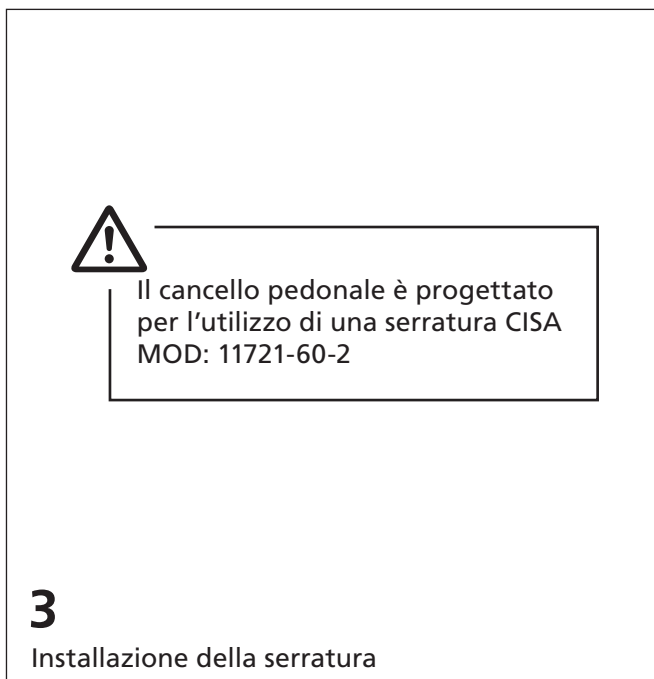
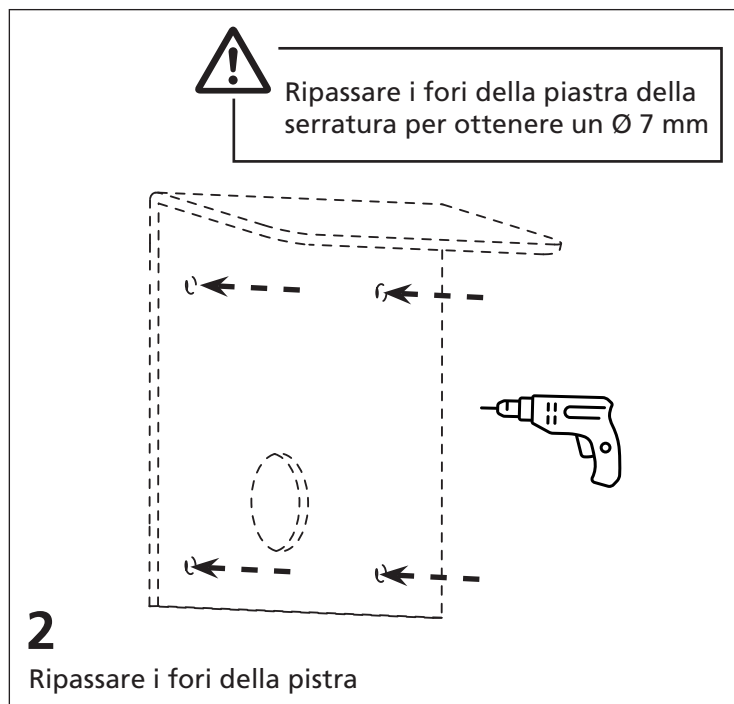
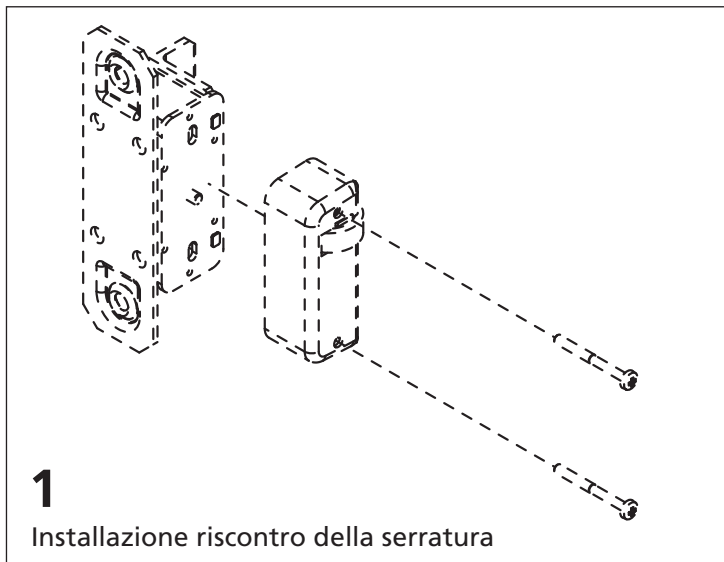
Utilizzare i fori per il passaggio del cavo elettrico

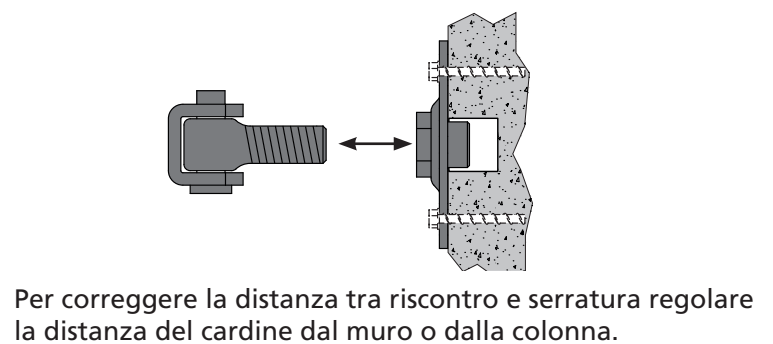
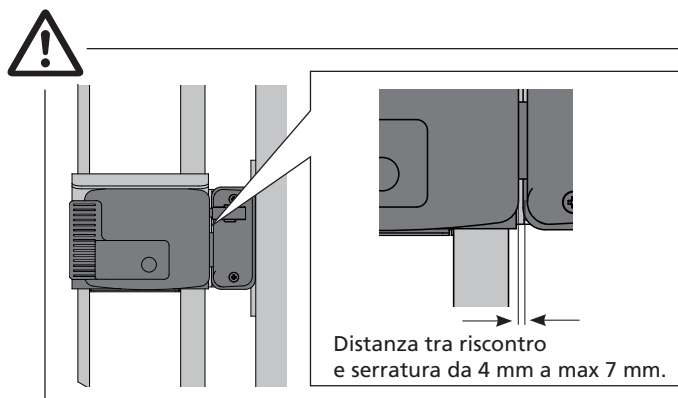
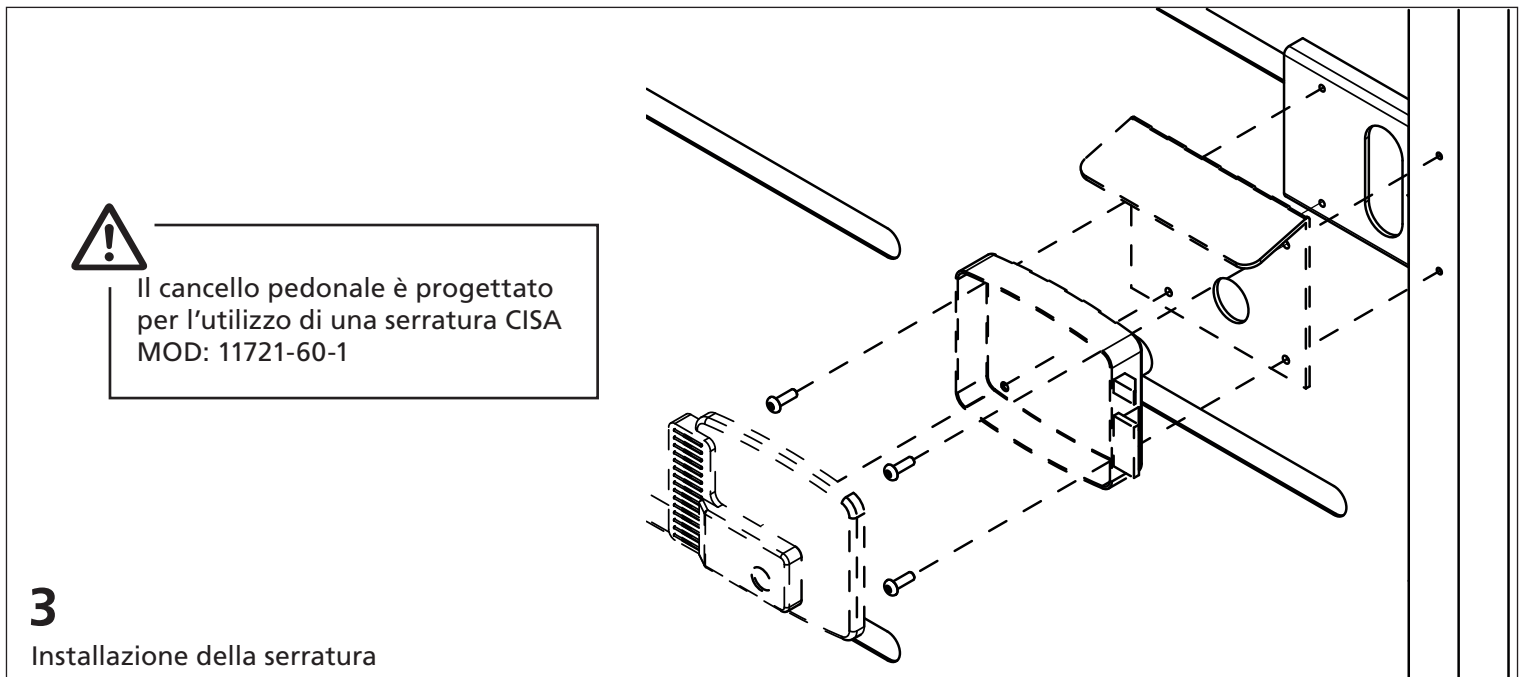
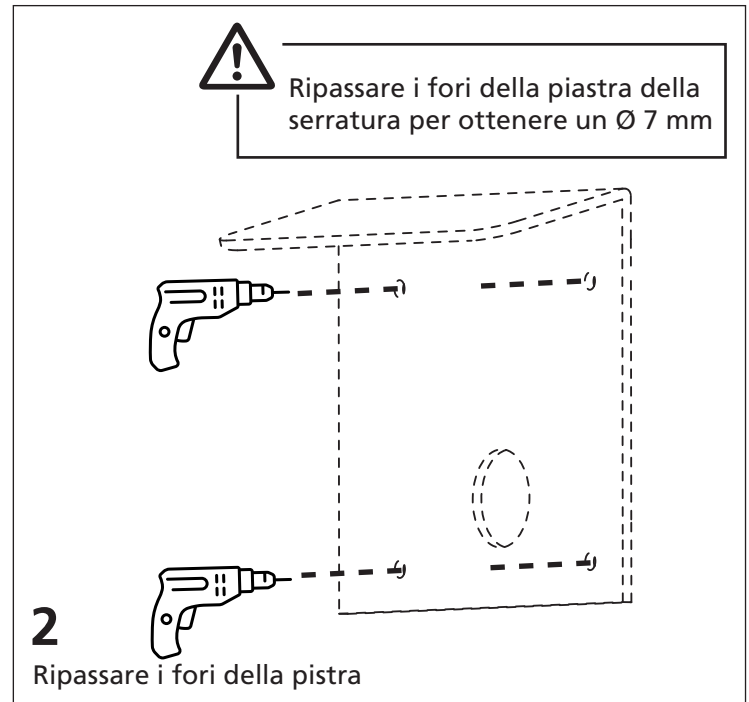
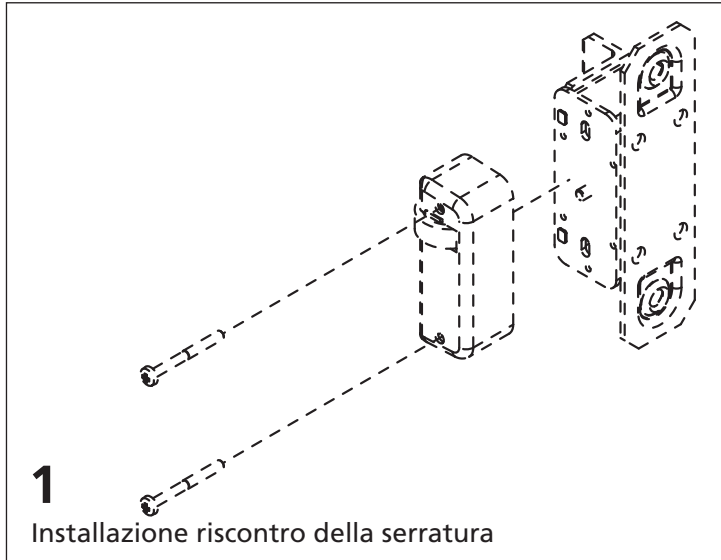


3.4 Installazione della serratura



SERRATURA A SINISTRA (INTERNA)




SERRATURA A DESTRA (INTERNA)




PRO-METAL
design

